

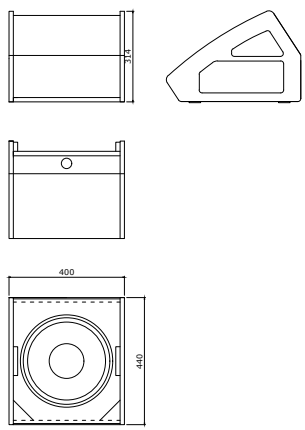
1 2 3 4 5 6 7 8

A
B
C
D
E
F

A
B
C
D
E
F

		Datum	8	Signatur	Geprüft

QM 12



DATEINAME	QM - SERIES
GEZEICHNET	JE 01-02-2020
REV.	

QM - SERIES DRAW



1 2 3 4 5 6 7 8