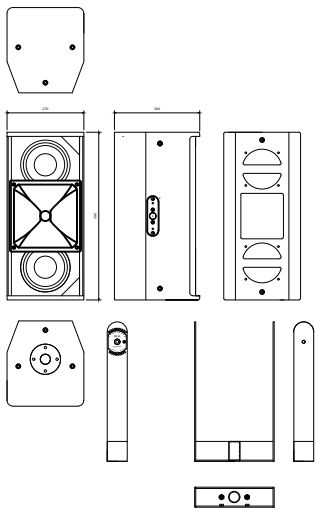
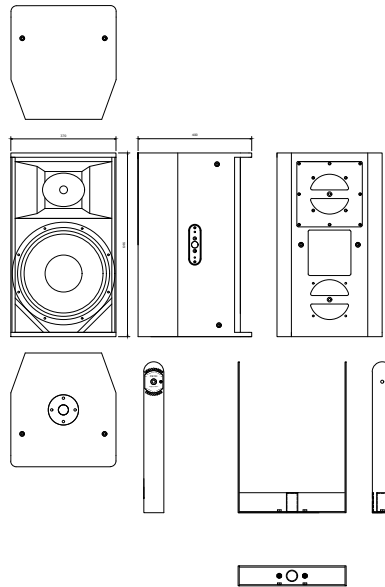


			8
		Datum	Signatur
			Geprüft

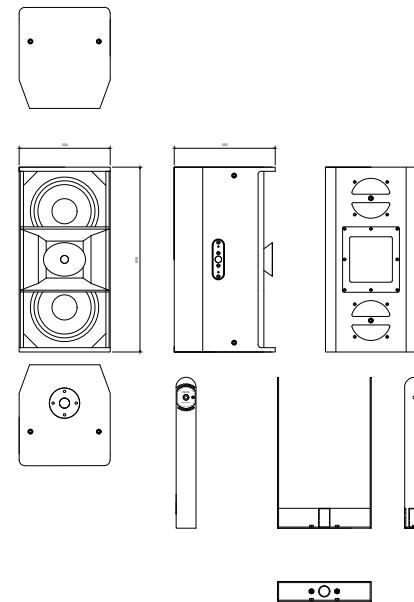
P 82



P 153



P 213



DATEINAME	P - SERIES
GEZEICHNET	JE 01-02-2020
REV.	

P - SERIES DRAW

