

1 2 3 4 5 6 7 8

		Datum	Signatur	Geprüft

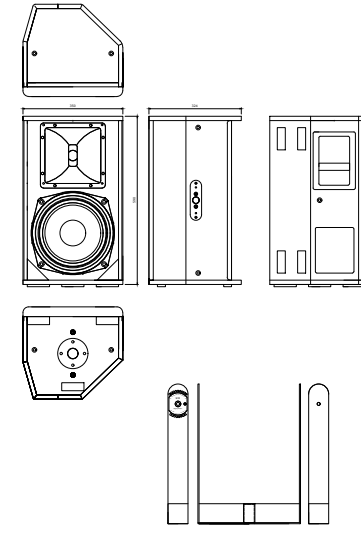
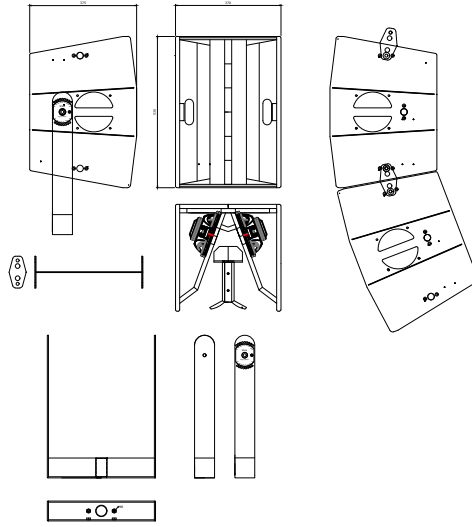
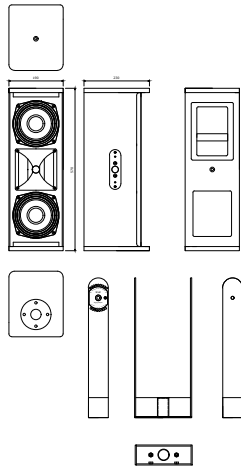
A A

B B

M 62

M 64

M 12



D D

E E

F F

DATENAME	M - SERIES
GEZEICHNET	JE 01-02-2020
REV.	

M - SERIES DRAW



1 2 3 4 5 6 7 8