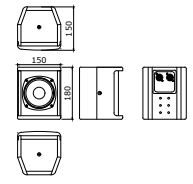


1 2 3 4 5 6 7 8

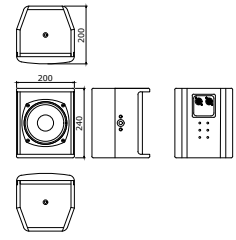
		Datum	Signatur	Geprüft

A A

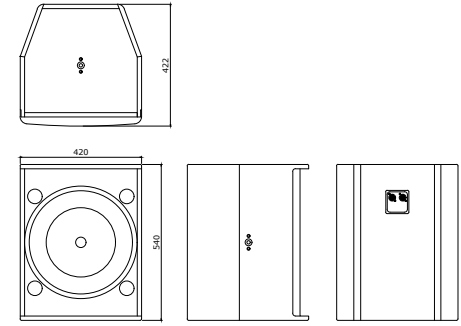
C 4



C 6



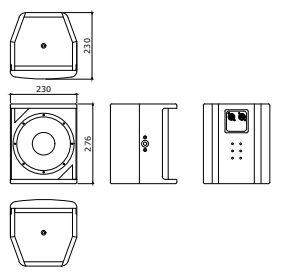
C 15



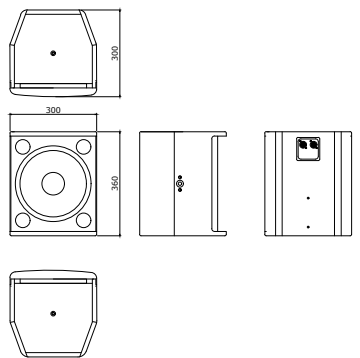
B B

C C

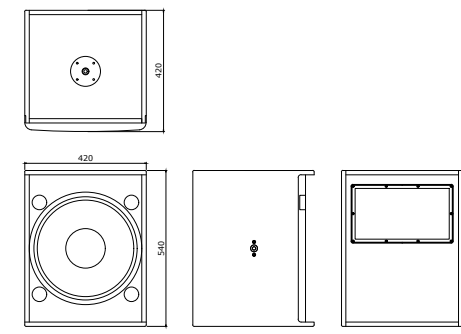
C 8



C 10



CB 15 - CB 15A



D D

E E

F F

DATEINAME	C - SERIES
GEZEICHNET	JE 01-02-2020
REV.	

C - SERIES DRAW



1 2 3 4 5 6 7 8